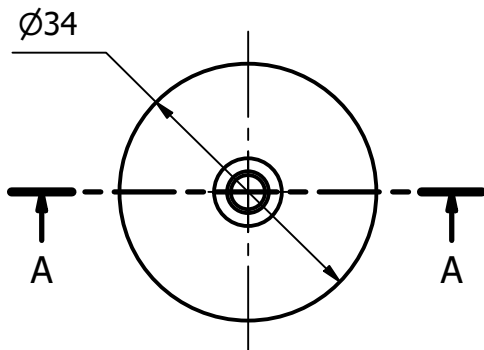
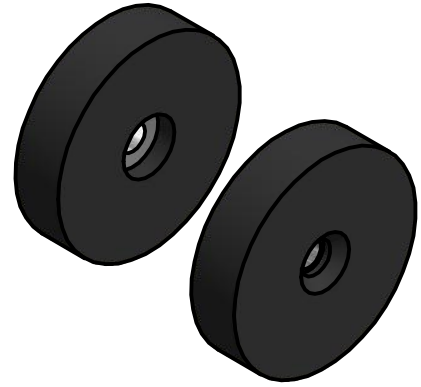
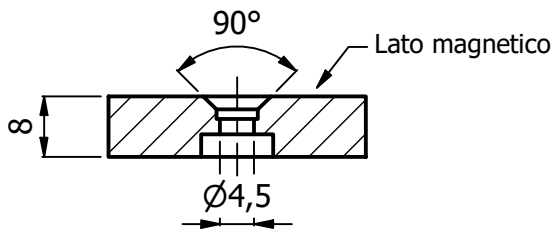


A-A (1:1)



Fissaggio con viti M4 testa svasata a norma DIN 965 - ISO 7046



Rev.	Descrizione modifiche	Data	Firma

Disegnato M.D.	Data 24/10/2023	Materiale Gomma/neodimio	Trattamento	Tolleranza +/- 0.2	Unità mm
-------------------	--------------------	-----------------------------	-------------	-----------------------	-------------

**ITALFIT magneti**

Via Comelli, 39  
33034 Fagagna (Ud)  
Tel 0432/801675 Fax 0432/810197  
P.IVA e C.F. 02610340305

Descrizione  
**Sist. magnetico con rivestimento gommato e foro passante svasato**

Codice  
**SM56.35GOSV.3484.5**

Scala  
**1 : 1**

Formato  
**A4**