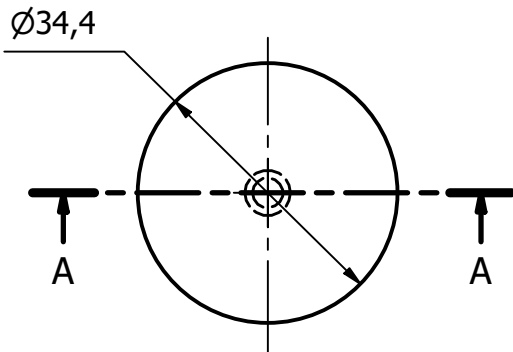
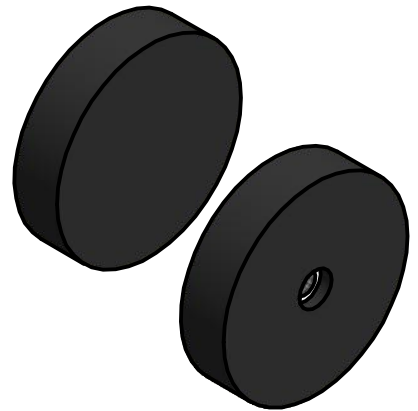
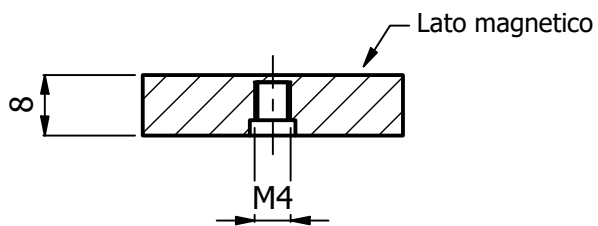


A-A (1:1)



Rev.	Descrizione modifiche	Data	Firma

Disegnato M.D.	Data 24/10/2023	Materiale Gomma/Neodimio	Trattamento	Tolleranza +/- 0.2	Unità mm
-------------------	--------------------	-----------------------------	-------------	-----------------------	-------------

ITALFIT magneti

Via Comelli, 39
33034 Fagagna (Ud)
Tel 0432/801675 Fax 0432/810197
P.IVA e C.F. 02610340305

Descrizione

Sistema magnetico in neodimio con rivestimento gommato

Codice

SM35.GO00.348M4GOM

Scala

1 : 1

Formato

A4