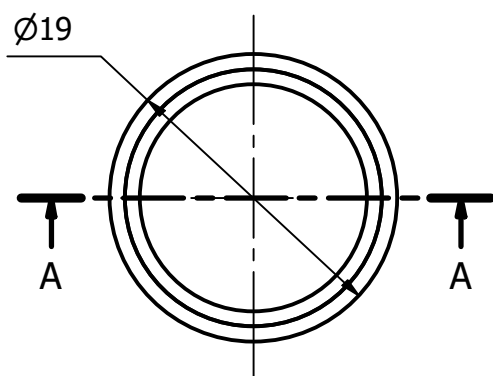
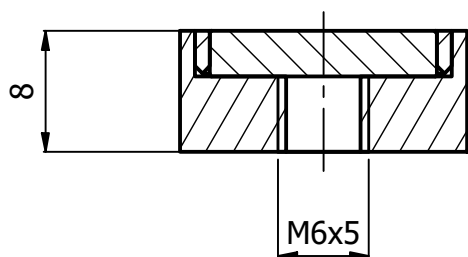


A-A (2:1)



Rev.	Descrizione modifiche	Data	Firma

Disegnato M.D.	Data 29/04/2024	Materiale Acciaio/Neod./Ottone	Trattamento Zincato	Tolleranza +/- 0.1	Unità mm
-------------------	--------------------	-----------------------------------	------------------------	-----------------------	-------------

**ITALFIT magneti**

Via Comelli, 39  
33034 Fagagna (Ud)  
Tel 0432/801675 Fax 0432/810197  
P.IVA e C.F. 02610340305

Descrizione

Sistema magnetico in neodimio con foro filettato (N + S)

Codice

SM05.52ZNCE.1985.M6

Scala

2 : 1

Formato

A4