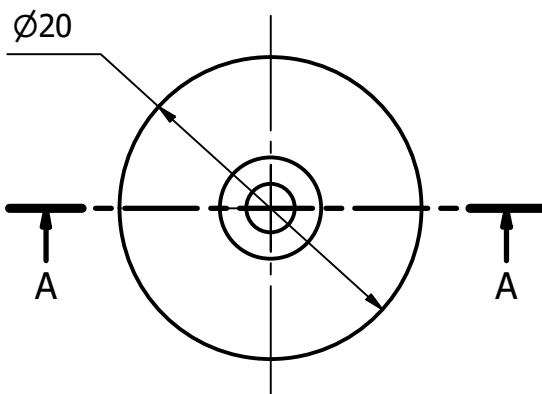
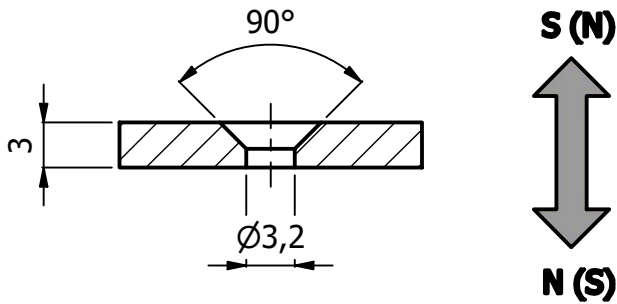


A-A (2:1)



Fissaggio con viti testa svasata
a norma DIN 965 - ISO 7046



| | | | |
|------|-----------------------|------|-------|
| | | | |
| | | | |
| Rev. | Descrizione modifiche | Data | Firma |

| | | | | | |
|-------------------|--------------------|-----------------------|--------------------------|-----------------------|-------------|
| Disegnato M.D. | Data 23/10/2023 | Materiale Neodimio | Trattamento Nichelato | Tolleranza +/- 0.1 | Unità mm |
|-------------------|--------------------|-----------------------|--------------------------|-----------------------|-------------|

ITALFIT magneti

Via Comelli, 39
33034 Fagagna (Ud)
Tel 0432/801675 Fax 0432/810197
P.IVA e C.F. 02610340305

Descrizione

Magnete con foro svasato - magnetizzazione assiale (N+S)

Codice

NS01.35NI00.2033

Scala

2 : 1

Formato

A4